

# BÀI 24: CƠ CẤU PHÂN PHỐI KHÍ

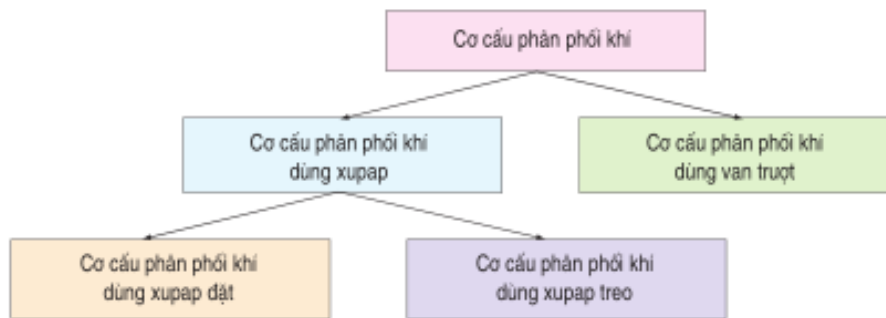
## I. Nhiệm vụ và phân loại.

### 1. Nhiệm vụ

- Đóng mở các cửa nạp thải đúng lúc để động cơ thực hiện quá trình nạp khí mới vào xilanh và thải khí đã cháy trong xilanh ra ngoài.

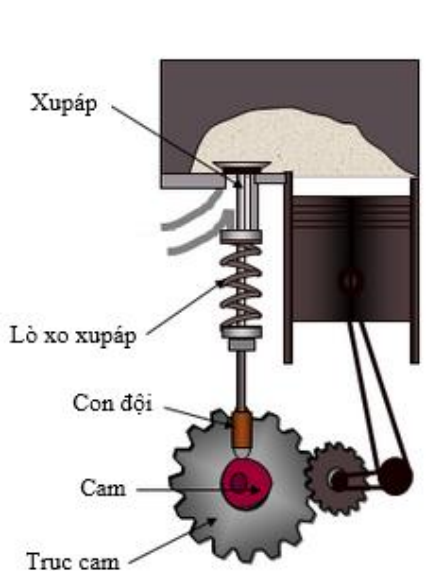
### 2. Phân loại

- Cơ cấu phân phối khí dùng van trượt
- Cơ cấu phân phối khí dùng xupáp đặt.
- Cơ cấu phân phối khí dùng xupáp treo.

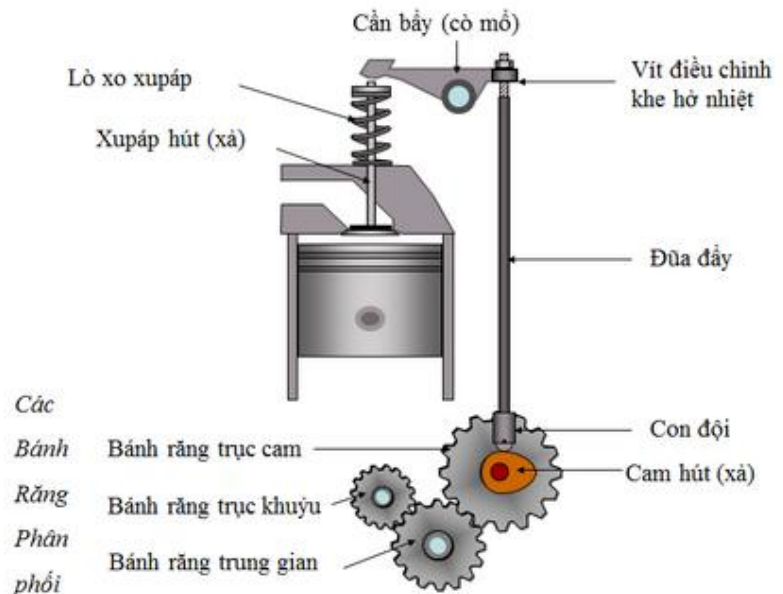


## II. Cơ cấu phân phối khí dùng xupáp

### 1. Cấu tạo



Cơ cấu phối khí dùng xupáp đặt



Cơ cấu phối khí dùng xupáp treo

### • Cơ cấu phân phối khí dùng xupáp treo:

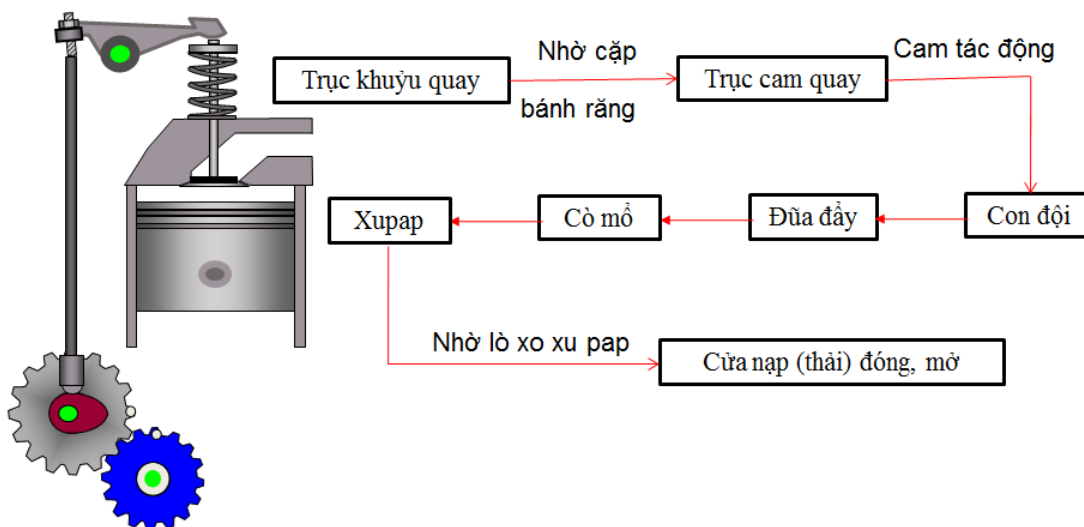
- o Xupáp đóng mở được dẫn động bằng một cam, con đội, đũa đẩy, cò mổ, lò xo xupáp.

- Trục cam được dẫn động nhờ trục khuỷu, nhờ cặp bánh răng phân phối.
- Cơ cấu phân phối khí dùng xupáp đặt.
  - Mỗi xupáp được dẫn động bằng một cam, con đội, lò xo xupáp.
- Kết luận:
  - Trong động cơ 4 kì số vòng quay của trục cam bằng  $\frac{1}{2}$  số vòng quay trục khuỷu.
  - Cơ cấu phân phối khí dùng xupáp treo là cơ cấu phân phối khí mà xupáp được lắp trên nắp máy.
  - Cơ cấu phân phối khí dùng xupáp đặt là cơ cấu phân phối khí mà xupáp được lắp trên thân máy.

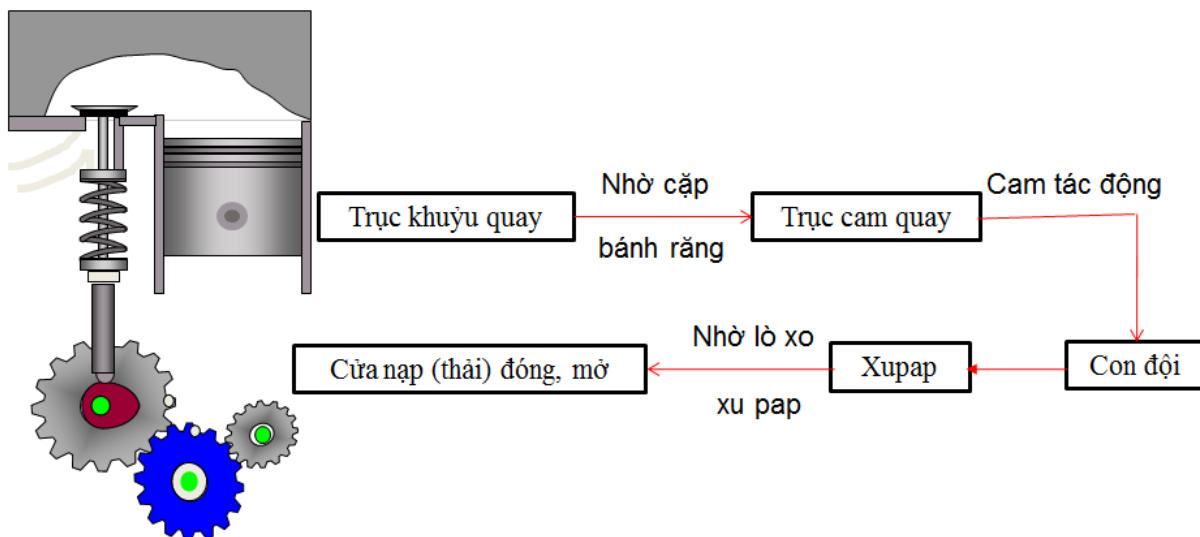
## 2. Nguyên lý làm việc

(Phân phối khí của động cơ 4 kì)

- Khi động cơ hoạt động, bánh răng trục khuỷu quay, nhờ bánh răng trung gian làm bánh răng trục cam và vấu cam quay:
  - Mở cửa khí: khi vấu cam tác dụng vào con đội, thông qua đĩa đẩy làm cần bẩy quay quanh trục, ép lò xo đẩy xupáp mở cửa hút (hoặc cửa xả)
  - Đóng cửa khí: khi vấu cam trượt qua đáy con đội, lò xo giãn ra, xupáp đi lên đóng cửa hút (hoặc cửa xả). Đồng thời thông qua cần bẩy, đĩa đẩy ép con đội xuống tì lên mặt cam.
- Nguyên lý làm việc của cơ cấu xupap treo:



- Nguyên lý làm việc của cơ cấu xupap đặt:



- So sánh cấu tạo của cơ cấu phân phối khí xupap đặt và cơ cấu phân phối khí xupap treo.

	<b>Cơ cấu phân phối khí dùng xupap treo</b>	<b>Cơ cấu phân phối khí dùng xupap đặt</b>
<b>Cấu tạo</b>	Trục cam và cam, Con đội, Lò xo xupap, Xupap, Nắp máy, Trục khuỷu, Đũa đẩy, Trục cò mổ, Cò mổ, Bánh răng phân phối	Trục cam và cam, Con đội, Lò xo xupap, Xupap, Nắp máy, Trục khuỷu
<b>Ưu điểm</b>	Buồng cháy gọn, đảm bảo nạp đầy và sạch hơn	Đơn giản, gọn nhẹ
<b>Nhược điểm</b>	Cấu tạo phức tạp	Nạp không đầy, thải không sạch
<b>Kết quả: Cơ cấu phân phối khí dùng xupap treo được dùng phổ biến hơn</b>		